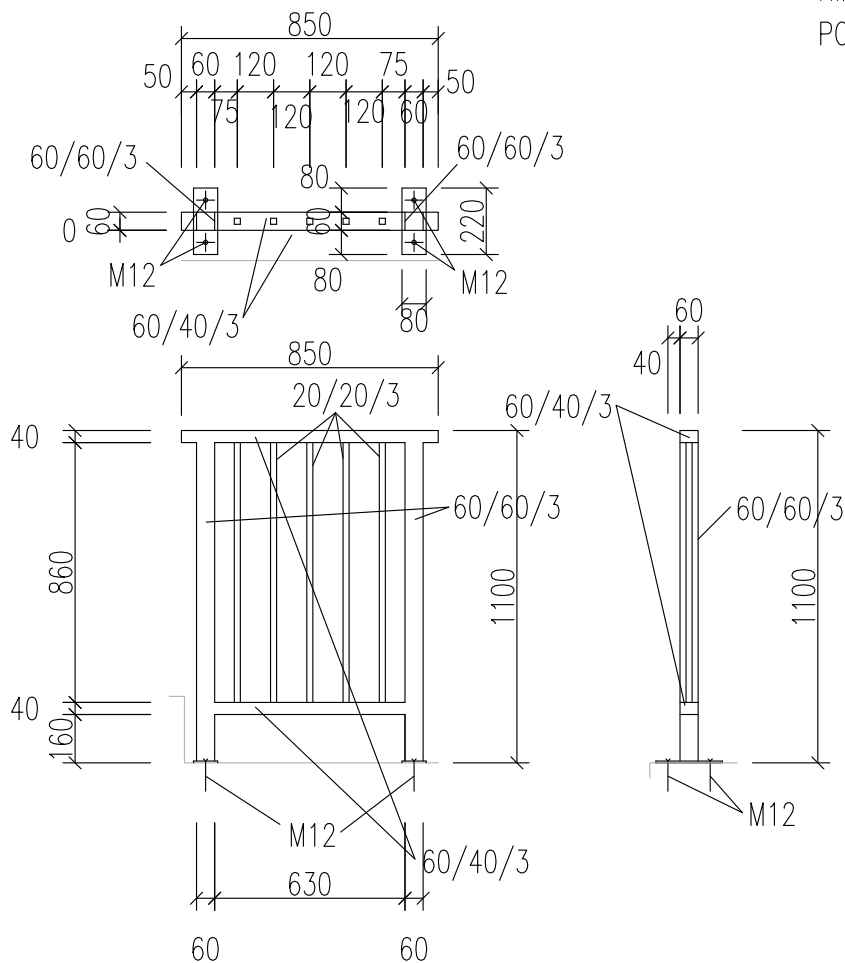


POVRCHOVÁ ÚPRAVA POZINK
 TLOŠŤKY SVARŮ 3mm
 HMOTNOST KUSU: 25,44 kg
 POČET KUSŮ: 2



ZODP. PROJEKTANT	VYPRACOVAL	AUTORIZACE		
BC. PAVEL SLEZÁK	BC. PAVEL SLEZÁK	ING. MILAN NEVRT		
TEL.: 724 930 095	TEL.: 724 930 095	ČKAIT 130 07 07		
KRAJ: JIHMORAVSKÝ	MĚSTYS: VIŠŇOVÉ			
INVESTOR: MĚSTYS VIŠŇOVÉ, VIŠŇOVÉ 212, 671 38				
STAVBA: STAVEBNÍ ÚPRAVY TRIBUNY U FOTBALOVÉHO HŘIŠTĚ, parc. č. 427/1, VIŠŇOVÉ			DATUM	10/2018
			FORMÁT	4xA4
			STUPEŇ	RP
			ZAKÁZKA Č.	-
OBJEKT: SO 01 – TRIBUNA			MĚŘÍTKO	Č. VÝKRESU:
OBSAH: ZÁMEČNICKÝ PRVEK 2			1:25	D1-05